

# INSTRUCTION MANUAL

---

# bertini®

**Model No:**

DA1805-8

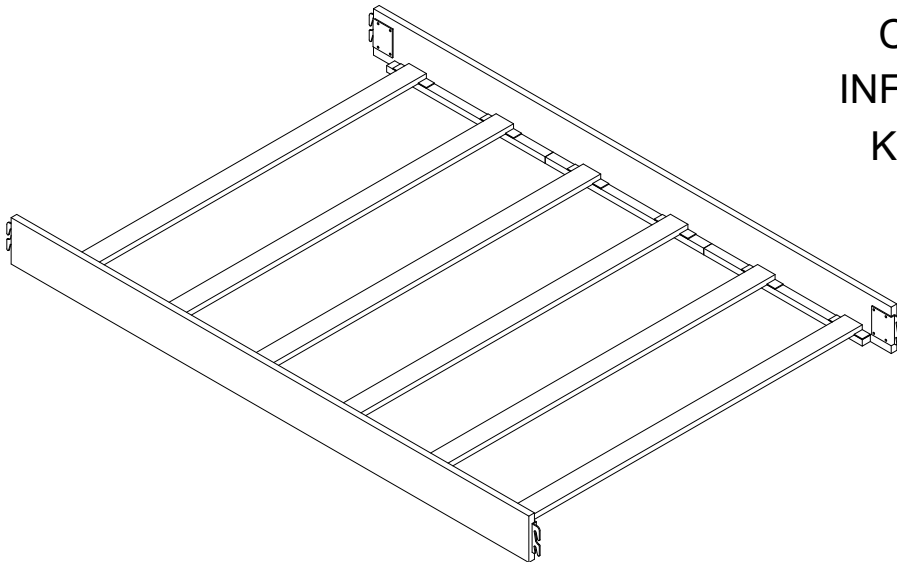
## WOODEN BEDRAILS

**UPC CODE:**

0-65857-19703-7

**NOTE:**

THIS INSTRUCTION BOOKLET  
CONTAINS **IMPORTANT** SAFETY  
INFORMATION. PLEASE READ AND  
KEEP FOR FUTURE REFERENCE.



**Lot number:**

(TAKEN FROM CARTON)

**Date of purchase:**

\_\_\_\_ / \_\_\_\_ / \_\_\_\_

**DO NOT RETURN PRODUCT TO THE RETAILER.**

If a part is missing or damaged, contact our customer service department. We will replace the part **FREE** of charge.



Tel #: 1-800-295-1980

E-Mail: [das@dorel.com](mailto:das@dorel.com)

[www.bertinibaby.com](http://www.bertinibaby.com)

## CUSTOMER SERVICE

You can also contact us by writing to the address listed below. Please include the product model number, color and a detailed description of your enquiry.

**Dorel Living - Customer Service Department**  
**12345 Albert-Hudon Boulevard, Suite 100**  
**Montreal, Quebec**  
**Canada, H1G 3L1**

## NOTES AND INSTALLATION

- \* Ensure all parts and components are present before beginning assembly.
- \* Assemble on a soft, smooth surface to prevent damage to product finish.
- \* Assembly and handling may require two people.
- \* Estimated assembly time is 20 minutes.
- \* **DO NOT** use power tools.
- \* **CAUTION:** Adult assembly required.
- \* Phillips head screw driver is not included.

## CARE, CLEANING AND MAINTENANCE

Dust regularly with a soft, lint-free cloth to prevent soil build-up. A damp cloth may be used occasionally to clean surface. Dry immediately. Do not use any abrasives that may damage finish. Excessive exposure to sunlight and extreme changes in temperature and moisture can damage wood furniture.

Check all bolts, screws and fasteners periodically and tighten them if necessary.

## 1-YEAR LIMITED WARRANTY

Dorel warrants its product to be free from defects in material and workmanship and agrees to remedy any such defect. This warranty covers 1 year from the date of original purchase from authorized retailers. This warranty is valid only upon presentation of proof of purchase. This is solely limited to the repair or replacement of defective furniture components and no assembly labor is included. This warranty does not apply to any product which has been improperly assembled, subjected to misuse or abuse or which has been altered or repaired in any way. The warranty does not cover wearing, tearing, fading or splitting of the fabric (where applicable). This warranty gives you specific legal rights and you may also have other rights which vary from State to State or Province to Province.




**WARNING: Should this product become damaged, and/or components are broken or missing, DO NOT USE.**

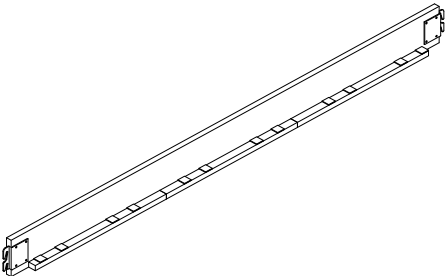
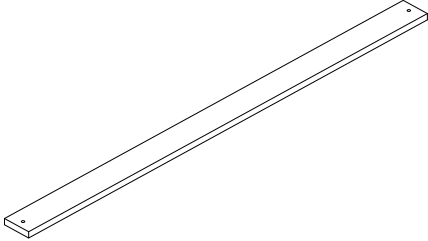
# WOODEN BEDRAILS

## DA1805-8

### HARDWARE LIST

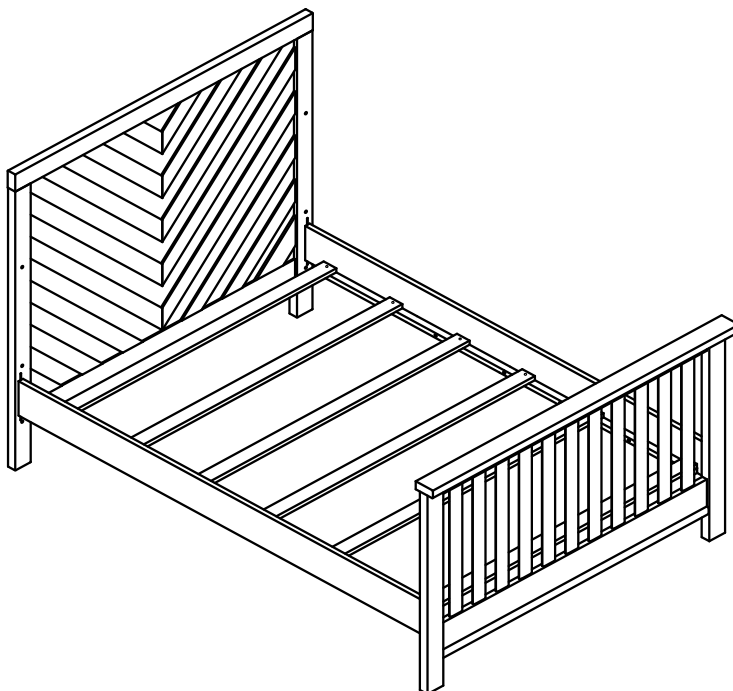
|                 |   |
|-----------------|---|
| 1               | <br>Ø4X 30mm |
| SCREW<br>12 PCS |   |

### PARTS LIST

|  |   |
|--|---|
| E  | F   |
| <br>WOODEN BEDRAILS<br>2 PCS | <br>SLAT<br>6 PCS |

# WOODEN BEDRAILS

DA1805-8



## ATTENTION:

The convertible side rail and slats set are designed to be used with the 5 in 1 Crib (model number DA1805B5) sold separately.

## NOTE:

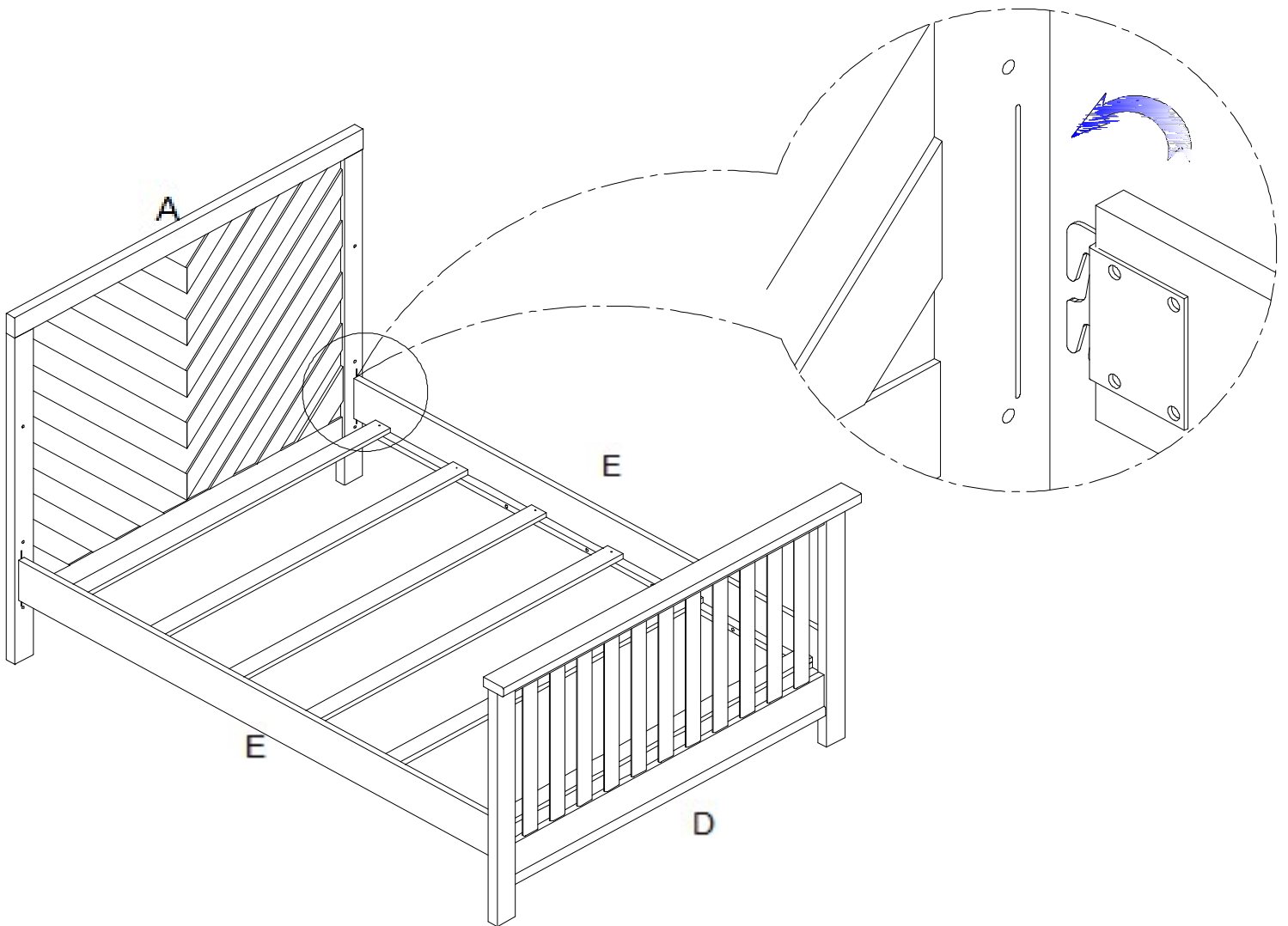
Before assembling your bed, please detach the headboard (part A on the crib assembly manual) and footboard (front panel, part D on the crib assembly manual) from the crib.

# WOODEN BEDRAILS

## DA1805-8

### STEP 1

Attach wooden bedrails (E) to the headboard (A) and footboard (D) as shown below.

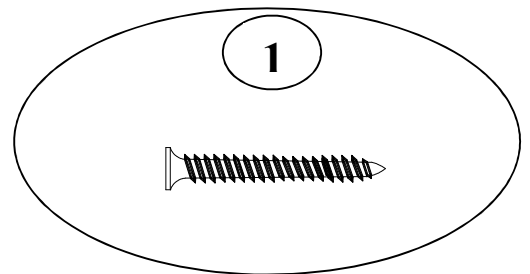
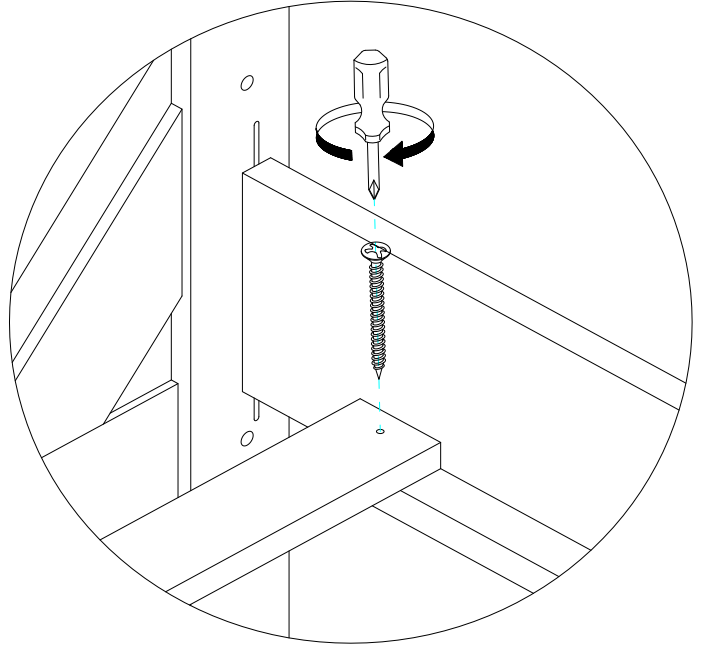
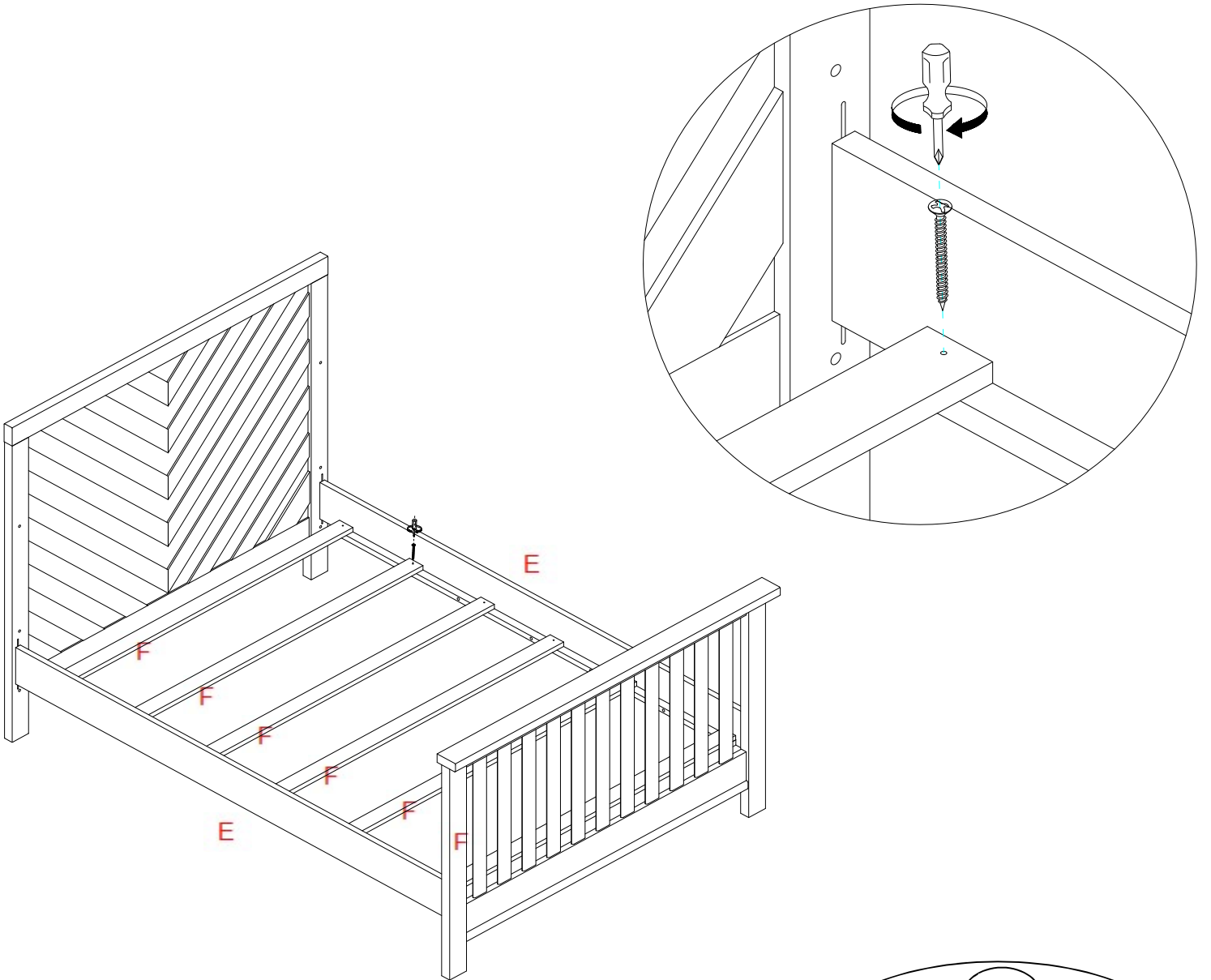


# WOODEN BEDRAILS

## DA1805-8


### STEP 2

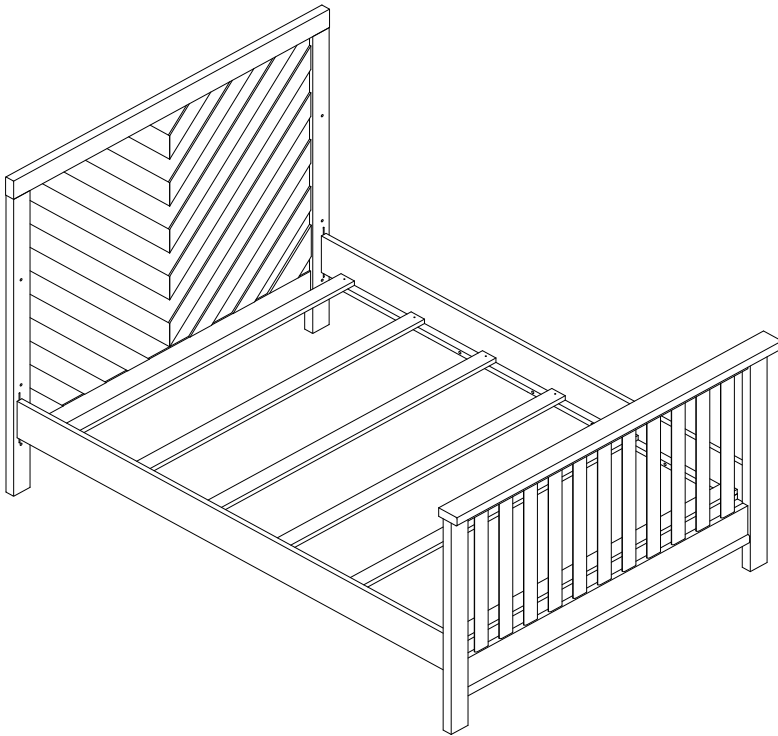
Attach slats (F) to the wooden bedrails (E) using screws (1) and a Phillips head screwdriver (not included).



# WOODEN BEDRAILS

## DA1805-8

 **CAUTION:** This unit is intended for use only with the products and/or maximum weights indicated. Use with other products and/or products heavier than the maximum weights indicated may result in instability or cause possible injury.



Must be used with a box  
spring and mattress

Recommended maximum  
weight  
250 lbs

That's it ! You've finished assembling your bed!

**DO NOT RETURN PRODUCT TO THE RETAILER.**

If a part is missing or damaged, contact our customer service department. We will replace the part **FREE** of charge.



Tel #: 1-800-295-1980  
E-Mail: [das@dorel.com](mailto:das@dorel.com)

# MANUAL DE INSTRUCCIONES

# bertini®

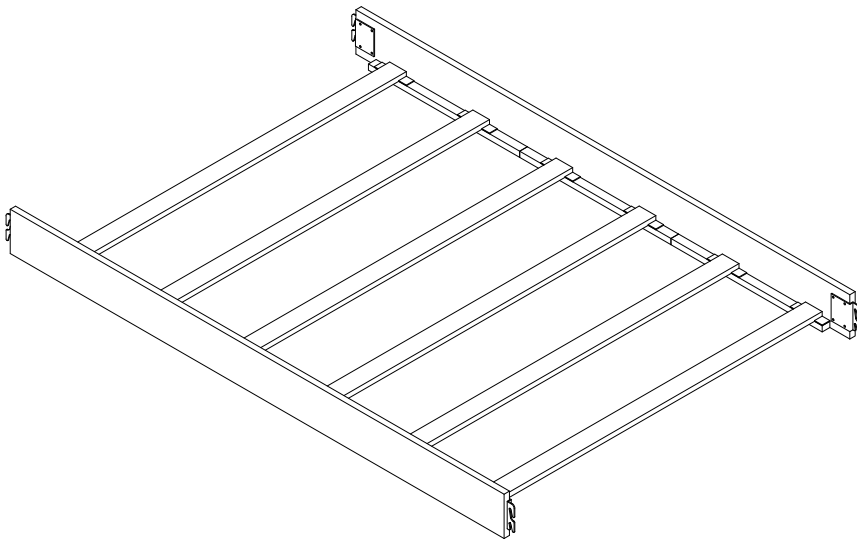
Modelo No:

DA1805-8

CODIGO UPC:

0-65857-19703-7

## BARANDILLAS DE MADERA PARA CAMA



### NOTA:

ESTE MANUAL DE INSTRUCCIONES  
CONTIENE INFORMACIÓN DE  
SEGURIDAD **IMPORTANTE.**  
POR FAVOR LÉALO Y CONSÉRVELO  
PARA REFERENCIA FUTURA.

Numero de lote:

(TOMADO DEL CARTON)

Fecha de compra:

\_\_\_\_ / \_\_\_\_ / \_\_\_\_

### NO DEVUELVA EL PRODUCTO A LA TIENDA.

Si falta una pieza o está dañada, contacte nuestro departamento de servicio a la clientela. Reemplazaremos la pieza SIN cargo.

[www.bertinibaby.com](http://www.bertinibaby.com)



Tel #: 1-800-295-1980  
Correo electrónico: [das@dorel.com](mailto:das@dorel.com)



## SERVICIO AL CLIENTE

También puede contactarnos escribiendo a la dirección que figura a continuación. Por favor incluya el número de modelo del producto, el color y una descripción detallada de su pregunta.

**Dorel Living - Customer Service Department**  
**12345 Albert-Hudon Boulevard, Suite 100**  
**Montreal, Quebec**  
**Canada, H1G 3L1**

## NOTAS E INSTALACIÓN

- \* Asegúrese de tener todas las piezas y componentes antes de comenzar a armarla.
- \* Ármela sobre superficies blandas para evitar dañar el pulido del producto.
- \* Pueden necesitarse dos personas para armarla.
- \* Tiempo estimado para armarla: 20 minutos
- \* **NO** use herramientas eléctricas.
- \* Requiere ensamblaje adulto
- \* El destornillador de cabeza Phillips no está incluido.

## CUIDADO, LIMPIEZA Y MANTENIMIENTO

Limpie el polvo regularmente con un paño suave y sin pelusas para evitar la acumulación de suciedad. Un paño húmedo puede usarse ocasionalmente para limpiar la superficie. Secar inmediatamente. No utilice abrasivos que puedan dañar el acabado. La exposición excesiva a la luz solar y los cambios extremos de temperatura y humedad pueden dañar los muebles de madera.

Revise todos los pernos, tornillos y sujetadores periódicamente y apriételos si es necesario.

## GARANTÍA LIMITADA DE 1 AÑO


Dorel garantiza que este producto está libre de defectos de material y mano de obra y se compromete a remediar cualquier defecto de este tipo. Esta garantía cubre 1 año a partir de la fecha de compra original. Esta garantía es válida solamente con presentación de una prueba de compra. Esto se limita a la reparación o reemplazo de componentes defectuosos del mueble y no se incluye ningún trabajo de ensamblaje. Esta garantía no se aplica a ningún producto que haya sido mal ensamblado, sujeto a mal uso o abuso, o que haya sido alterado o reparado de cualquier manera. Cualquier uso, rotura o pérdida de color de la tela no están incluidos en esta garantía (donde corresponda). Esta garantía le da derechos legales específicas y usted puede también tener otros derechos que varían de estado a estado o de provincia a provincia.



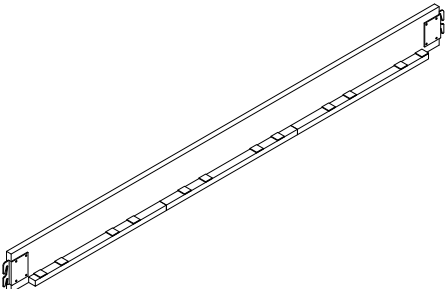
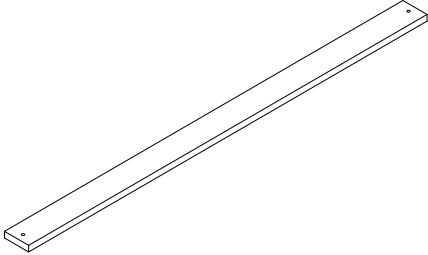
**ADVERTENCIA: Si este producto está dañado y/o ciertas piezas faltan o están rotas, NO LO USE.**

# BARANDILLAS DE MADERA PARA CAMA DA1805-8

## LISTA DE ACCESORIOS

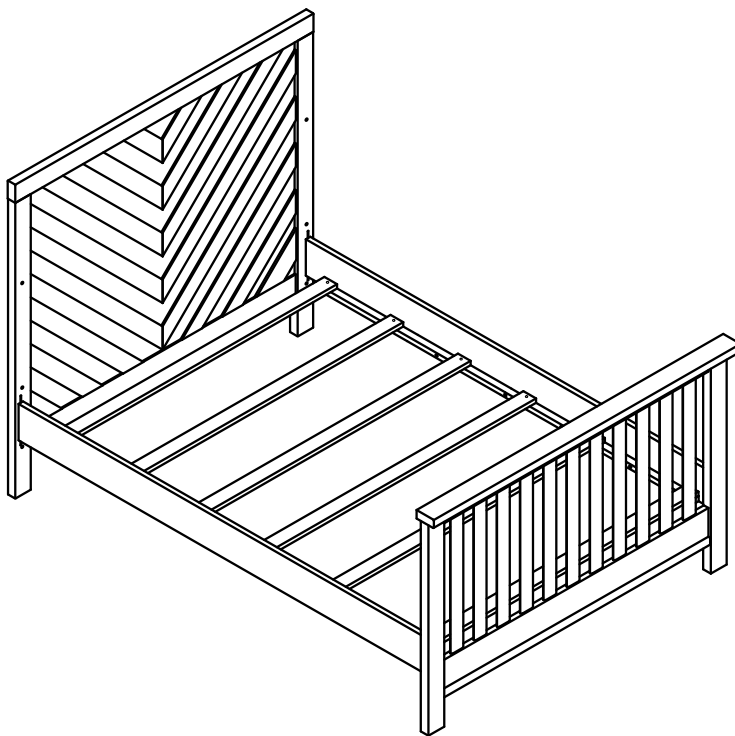
|   |   |
|---|---|
| 1   |  <p data-bbox="354 506 521 541">Ø4X 30mm</p> |
| <p data-bbox="347 575 527 653">TORNILLO<br/>12 PZAS</p> |   |

## LISTA DE PIEZAS

|  |   |
|--|---|
| <p data-bbox="94 863 126 898">E</p>  | <p data-bbox="841 863 873 898">F</p>  |
| <p data-bbox="245 1163 634 1241">BARANDA DE MADERA<br/>2 PZAS</p>  | <p data-bbox="1122 1163 1252 1241">LISTÓN<br/>6 PZAS</p>  |

# BARANDILLAS DE MADERA PARA CAMA

## DA1805-8



### **ADVERTENCIA:**

Estos rieles laterales convertibles están diseñados para usarse con la cuna 5 en 1 (número de modelo DA1805B5) que se vende por separado.

### **NOTA:**

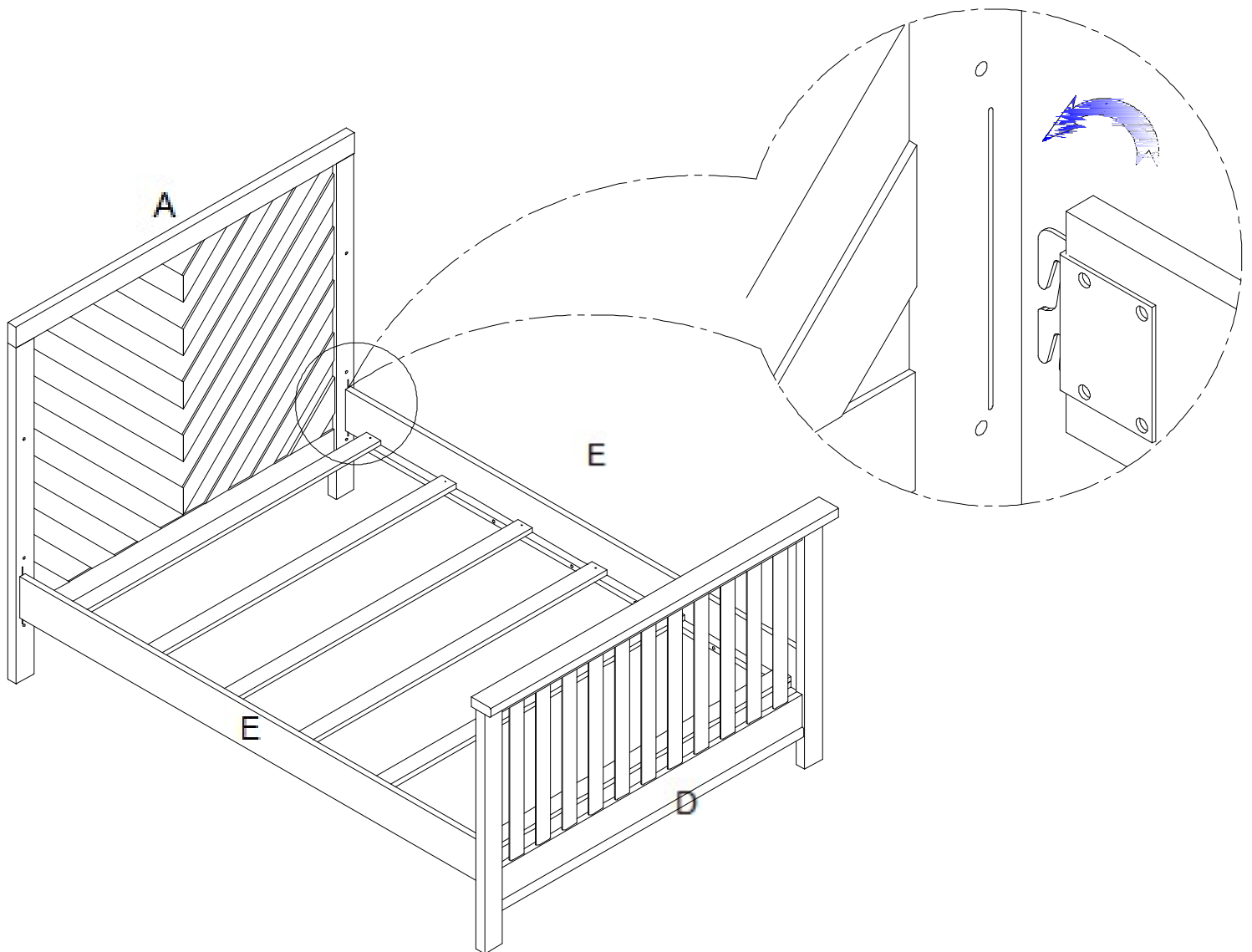
Antes de montar su cama, retire la cabecera (parte A del manual de la cuna) y el reposapiés de la cuna (panel frontal, parte D del manual de la cuna).

# BARANDILLAS DE MADERA PARA CAMA

## DA1805-8

### ETAPA 1

Fije las barandas de madera (E) a la cabecera (A) y al reposapiés (D) como se muestra a continuación.

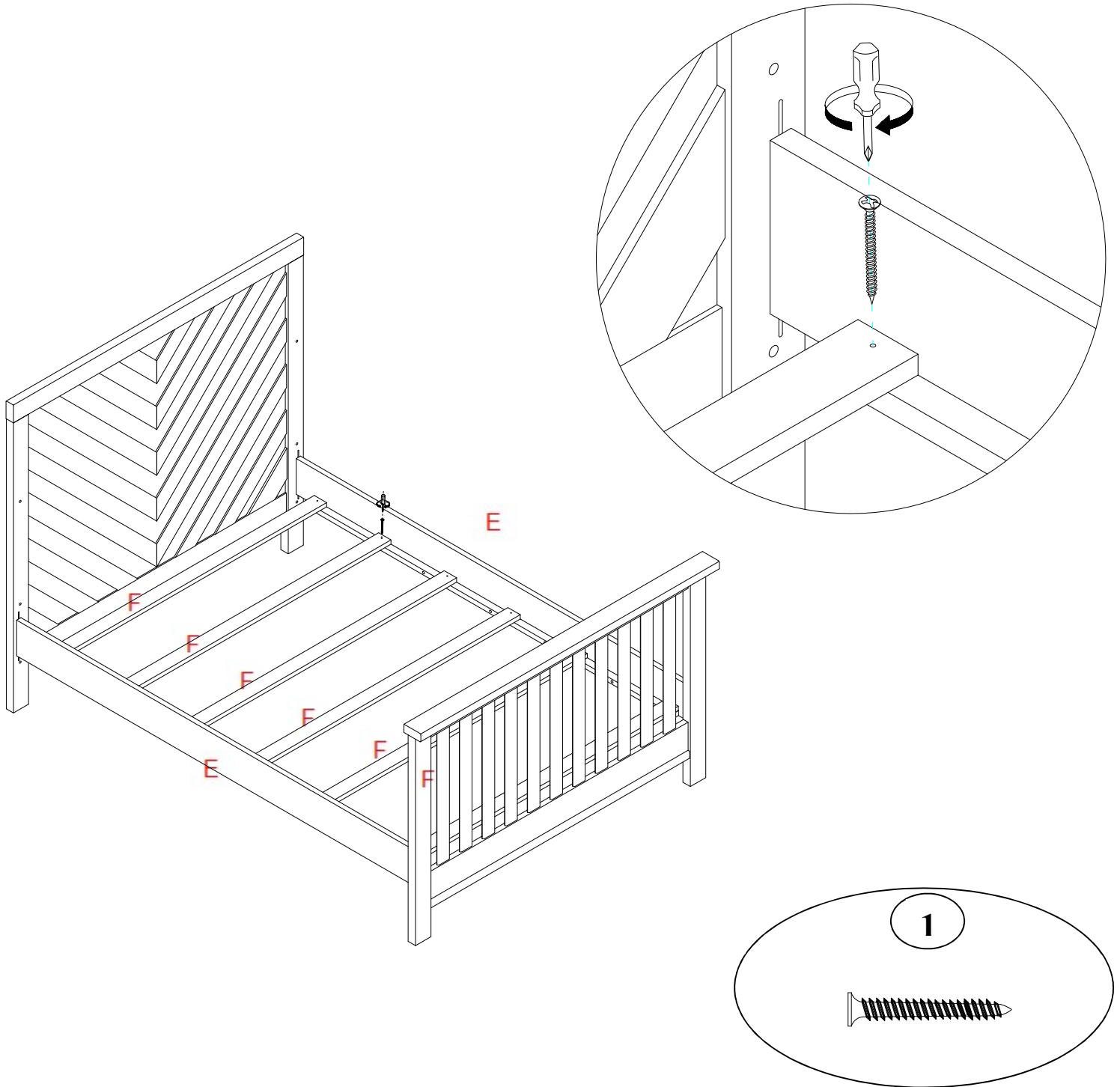


# BARANDILLAS DE MADERA PARA CAMA

## DA1805-8

### ETAPA 2

Fije los listones (F) a las barandas de madera (E) con los tornillos (1) y un destornillador Phillips (no incluido).

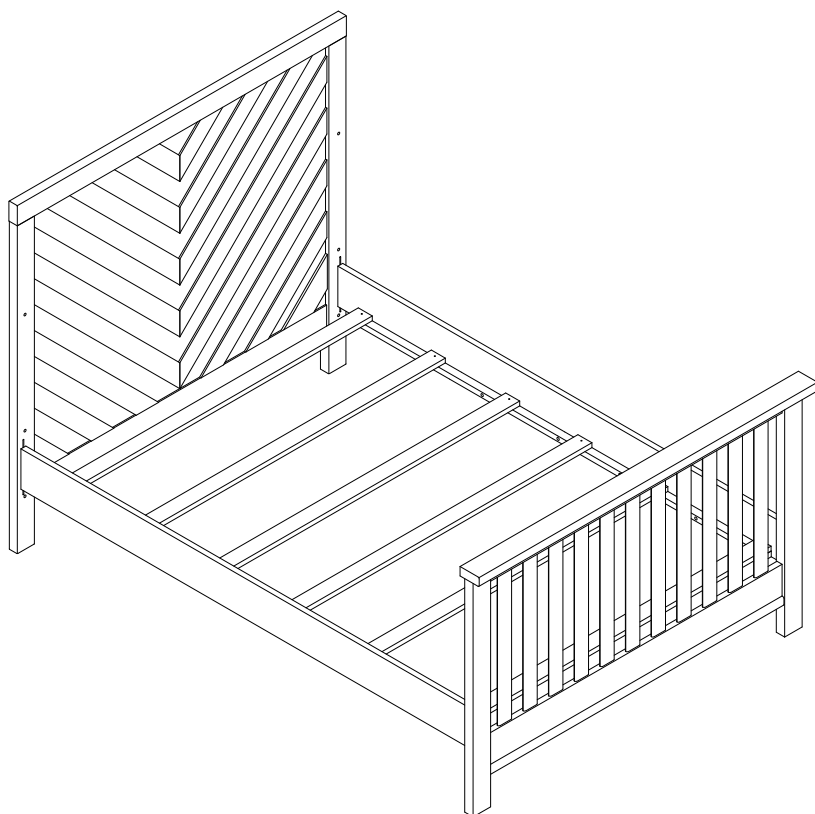


# BARANDILLAS DE MADERA PARA CAMA

## DA1805-8



**PRECAUCIÓN:** Esta unidad está diseñada para ser utilizada únicamente con los productos y/o pesos máximos indicados. Su uso con otros productos y/o productos más pesados que los pesos máximos indicados puede provocar inestabilidad o causar lesiones.



Se debe utilizar con un somier de resortes y un colchón.

Peso máximo recomendado -  
250 lbs

Listo! ¡Ha terminado de armar su cama!

**NO DEVUELVA EL PRODUCTO A LA TIENDA.** Si falta una pieza o está dañada, contacte nuestro departamento de servicio a la clientela. Reemplazaremos la pieza SIN cargo.



Tel #: 1-800-295-1980  
Correo electrónico: [das@dorel.com](mailto:das@dorel.com)

# MANUEL D'INSTRUCTIONS

# bertini®

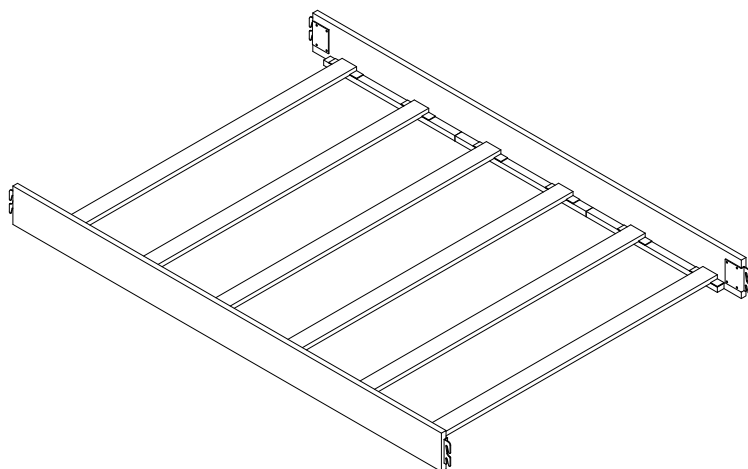
**Modèle No.:**

DA1805-8

**CODE CUP:**

0-65857-19703-7

## BARRIÈRES EN BOIS POUR LIT



**NOTE:**

CE MANUEL D'INSTRUCTIONS  
CONTIENT DES INFORMATIONS  
**IMPORTANTES** SUR LA SÉCURITÉ.  
S.V.P. LIRE ET CONSERVER POUR  
RÉFÉRENCES ULTÉRIEURES.

**Numéro de Lot:**

(SITUÉ SUR LA BOÎTE)

**Date d'achat:**

\_\_\_\_ / \_\_\_\_ / \_\_\_\_

**NE PAS RETOURNER CE PRODUIT AU MAGASIN.**

Si une pièce est manquante ou endommagée, contactez notre  
Service à la clientèle. Nous remplacerons la pièce  
**GRATUITEMENT.**

[www.bertinibaby.com](http://www.bertinibaby.com)



Tél #: 1-800-295-1980  
Courriel: [das@dorel.com](mailto:das@dorel.com)

## SERVICE À LA CLIENTÈLE

Vous pouvez également nous contacter en écrivant à l'adresse ci-dessous. S'il vous plaît inclure le numéro de modèle du produit, la couleur et une description détaillée de votre demande.

**Dorel Living - Customer Service Département**  
**12345 Albert-Hudon Boulevard, Suite 100**  
**Montreal, Québec**  
**Canada, H1G 3L1**

## NOTES ET INSTALLATION

- \* Assurez-vous que toutes les pièces et les composantes sont présentes avant de commencer l'assemblage.
- \* Assemblez sur une surface douce et lisse pour empêcher d'endommager la finition du produit.
- \* L'assemblage nécessite deux personnes.
- \* Temps d'assemblage estimé: 20 minutes.
- \* **NE PAS** utiliser d'outils électriques.
- \* **ATTENTION:** Doit être assemblé par un adulte.
- \* Le tournevis cruciforme n'est pas inclus.

## SOIN, NETTOYAGE ET ENTRETIEN

Époussetez régulièrement avec un chiffon doux et non pelucheux pour éviter l'accumulation de saleté. Un chiffon humide peut être utilisé occasionnellement pour nettoyer la surface. Séchez immédiatement. N'utilisez pas d'abrasifs pouvant endommager le fini. Une exposition excessive au soleil et des changements extrêmes de température et d'humidité peuvent endommager les meubles en bois.

Vérifiez régulièrement tous les boulons, vis et fixations et serrez-les si nécessaire.

## GARANTIE LIMITÉE DE 1 AN

Dorel garantit que son produit est exempt de défauts de matériaux et de fabrication et accepte de remédier à un tel défaut. Cette garantie couvre un (1) an à partir de la date d'achat originale. Cette garantie est valable uniquement sur présentation d'une preuve d'achat. Cette garantie se limite exclusivement à la réparation ou au remplacement de pièces défectueuses du mobilier et aucun travail d'assemblage n'est inclus. Cette garantie ne s'applique pas à un produit qui a été assemblé incorrectement, soumis à une mauvaise utilisation ou abus, ou qui a été modifié ou réparé de quelque façon. L'usure, les déchirures ou la décoloration du tissu ne sont pas couverts par cette garantie (le cas échéant). Cette garantie vous donne des droits légaux spécifiques et vous pouvez également avoir d'autres droits qui varient d'un État à l'autre ou d'une province à l'autre.




**AVERTISSEMENT: Si ce produit est endommagé, et/ou des pièces sont brisées ou manquantes, NE PAS UTILISER.**



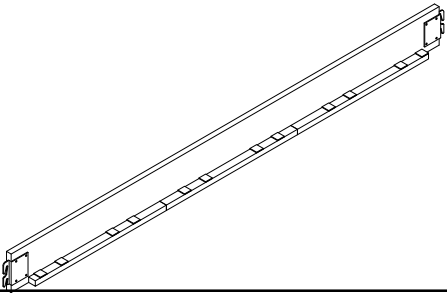
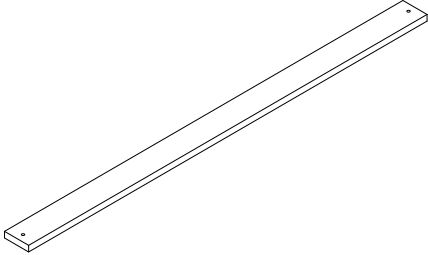
# BARRIÈRES EN BOIS POUR LIT

## DA1805-8

### LISTE DE QUINCAILLERIE

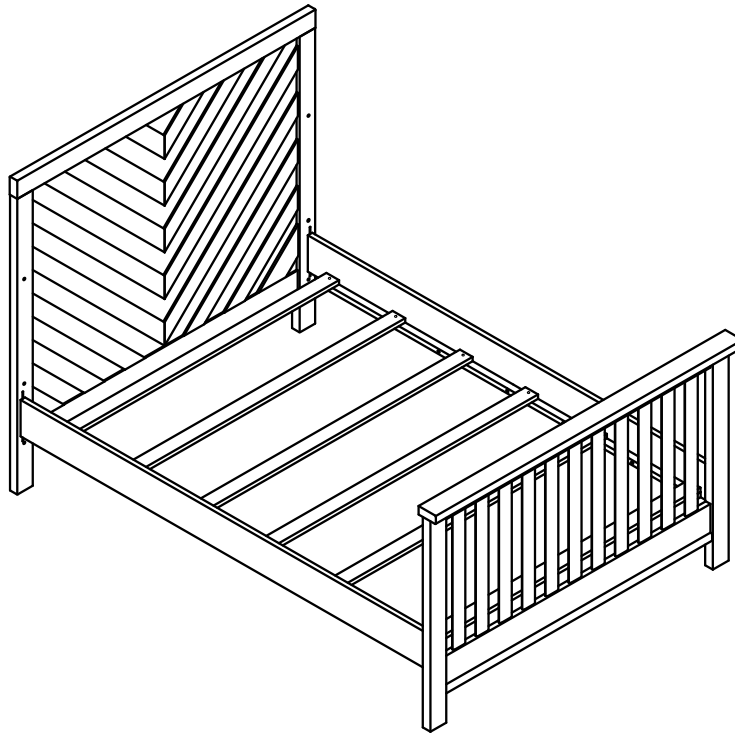
|   |   |
|---|---|
| 1 |  <p>Ø4X 30mm</p> |
|   | VIS<br>12 PCES  |

### LISTE DES PIÈCES

|   |  |   |  |
|---|--|---|--|
| E |  | F |  |
|   | RAIL EN BOIS<br>2 PCES   |   | LATTE<br>6 PCES  |

# BARRIÈRES EN BOIS POUR LIT

## DA1805-8



### **ATTENTION:**

Ces barrières latérales convertibles sont conçues pour être utilisées avec le berceau 5 en 1 (model number DA1805B5) vendu séparément.

### **NOTE:**

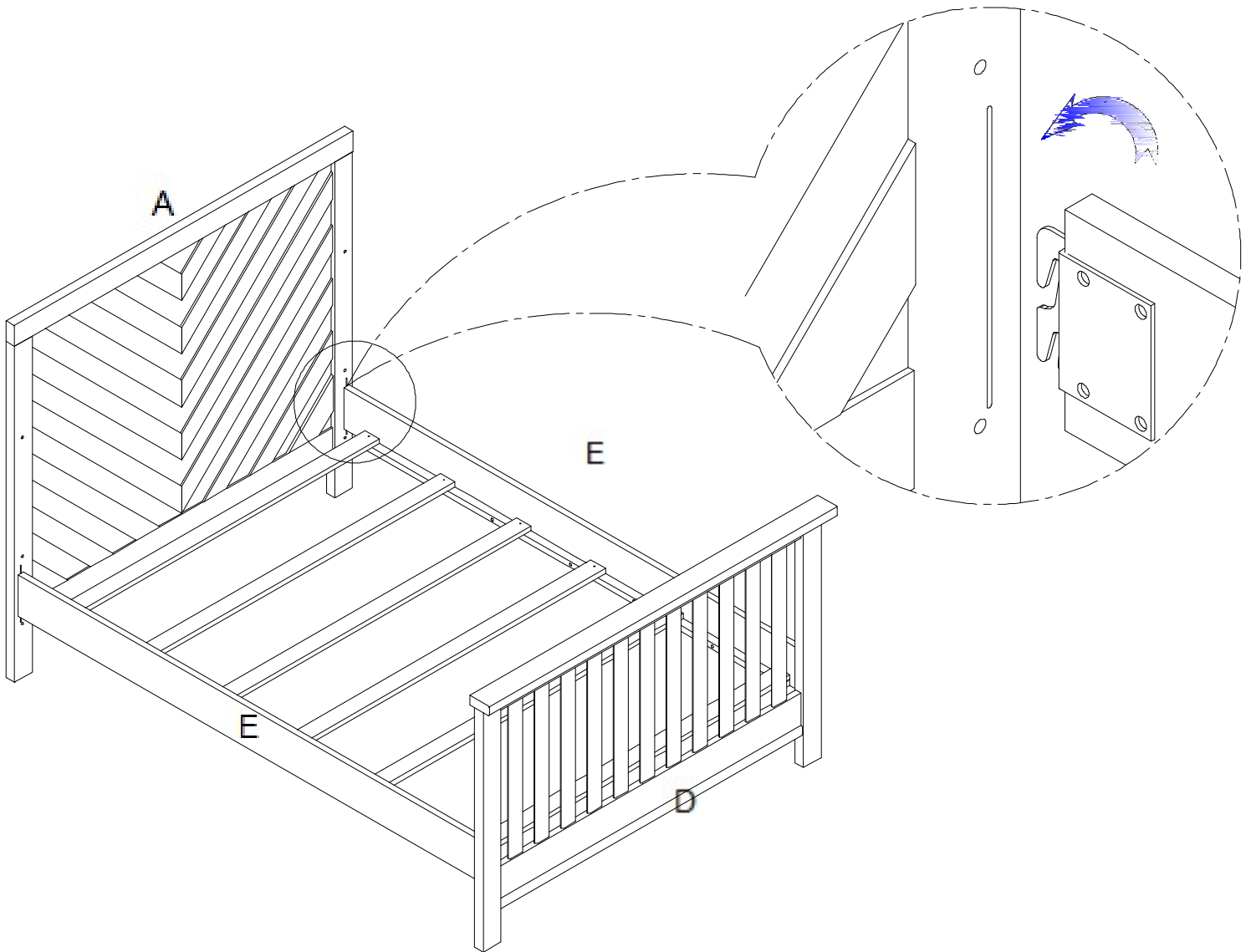
Avant de monter votre lit, veuillez détacher la tête de lit (partie A du manuel de montage du berceau) et le marchepied du lit (panneau avant, partie D du manuel de montage du berceau).

# BARRIÈRES EN BOIS POUR LIT

## DA1805-8

### ÉTAPE 1

Fixez les rail en bois (E) à la tête de lit (A) et au pied de lit (D) comme indiqué ci-dessous.

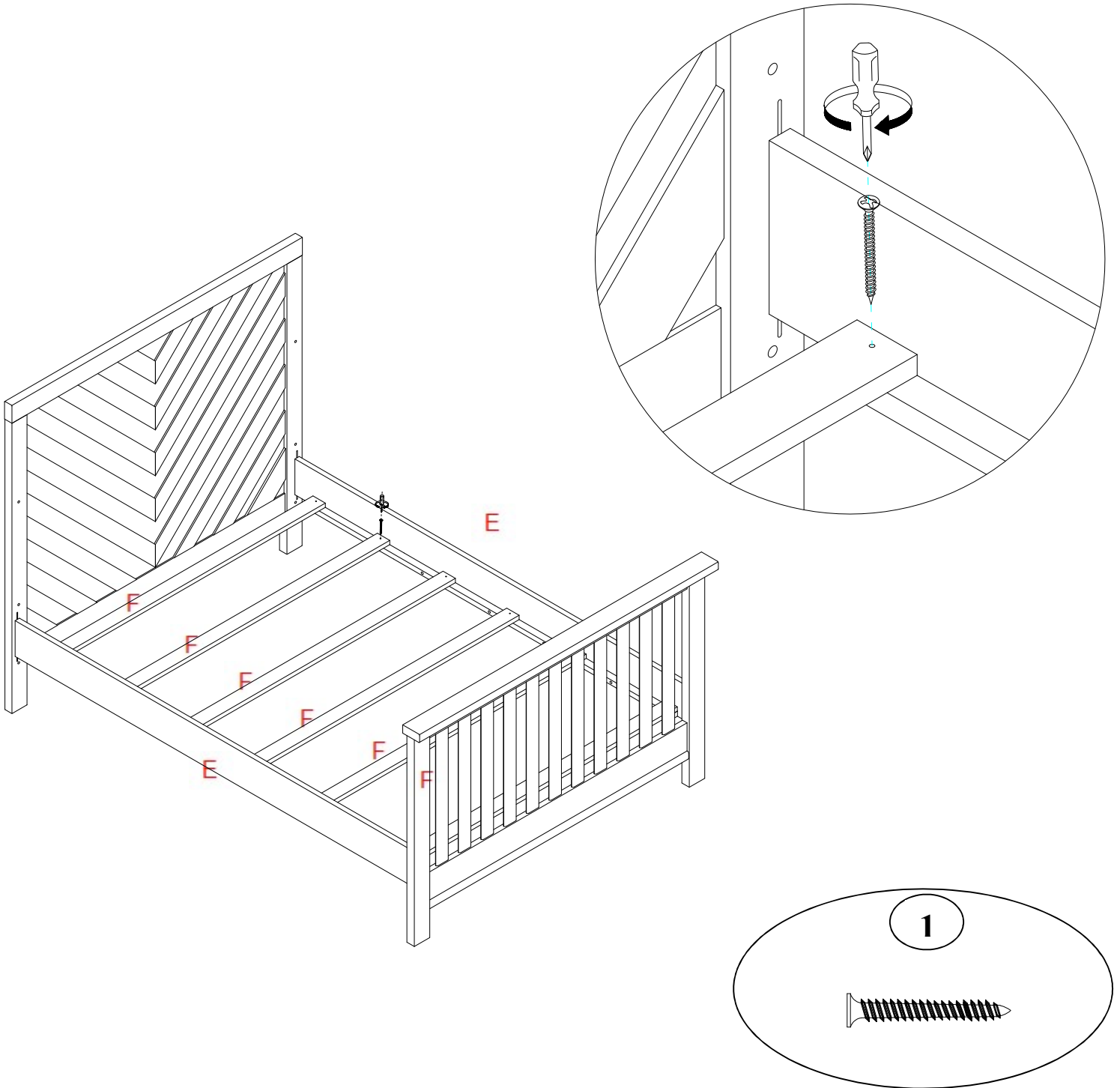


# BARRIÈRES EN BOIS POUR LIT

## DA1805-8

### ÉTAPE 2

Fixez les lattes (F) aux rails en bois (E) à l'aide des vis (1) et d'un tournevis cruciforme (non fourni).

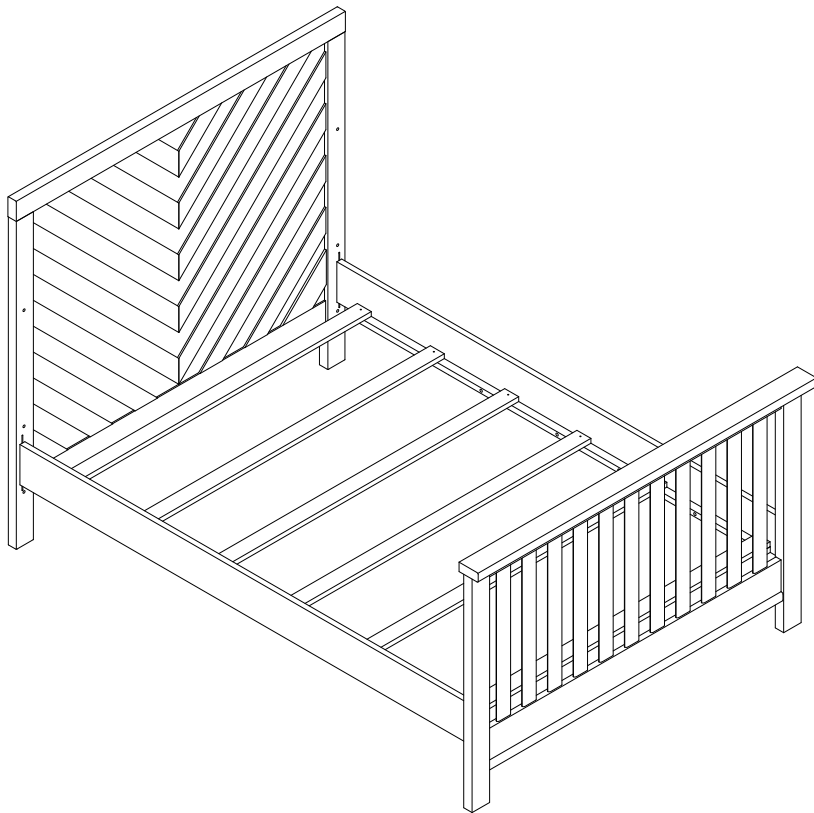


# BARRIÈRES EN BOIS POUR LIT

## DA1805-8



**MISE EN GARDE:** Ce meuble est conçu pour être utilisé uniquement avec les produits et / ou les poids maximaux indiqués. L'utilisation avec d'autres produits et / ou des produits plus lourds que les poids maximaux indiqués peut entraîner une instabilité ou causer des blessures.



Doit être utilisé avec un  
sommier et un matelas

Poids maximum  
recommandé - 250 lbs

C'est tout ! Vous avez fini de monter votre lit!

**NE PAS RETOURNER CE PRODUIT AU MAGASIN.**

Si une pièce est manquante ou endommagée, contactez notre Service à la clientèle.

Nous remplacerons la pièce **GRATUITEMENT**.



Tél #: 1-800-295-1980  
Courriel: [das@dorel.com](mailto:das@dorel.com)