

INSTRUCTION MANUAL

bertini®

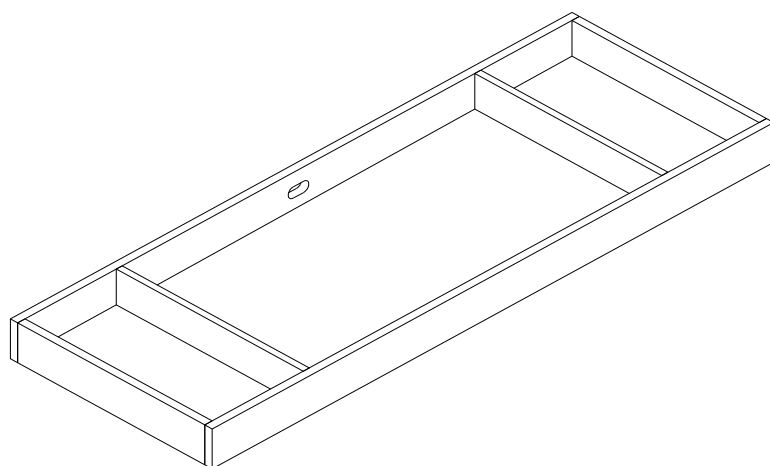
Model No:

DA1805-2

DRESSER TOPPER

UPC CODE:

0-65857-19705-1



NOTE:

THIS INSTRUCTION BOOKLET
CONTAINS **IMPORTANT** SAFETY
INFORMATION. PLEASE READ AND
KEEP FOR FUTURE REFERENCE.

Lot number:

(TAKEN FROM CARTON)

Date of purchase:

____ / ____ / ____

DO NOT RETURN PRODUCT TO THE RETAILER.

If a part is missing or damaged, contact our customer service department. We
will replace the part **FREE** of charge.



www.bertinibaby.com

Tel #: 1-800-295-1980
E-Mail: das@dorel.com

CUSTOMER SERVICE

You can also contact us by writing to the address listed below. Please include the product model number, color and a detailed description of your enquiry.

Dorel Living - Customer Service Department
12345 Albert-Hudon Boulevard, Suite 100
Montreal, Quebec
Canada, H1G 3L1

WARNING

- * **FALL HAZARD** - Children have suffered serious injuries after falling from changing table. Falls can happen quickly. **STAY** within arm's reach.
ALWAYS secure this unit to the dresser model # DA1805-1 (sold separately) by using the hardware provided. See This dresser topper is intended to be used with dresser model # DA1805-1
The maximum recommended weight of the child is 30 lbs (13.60 kgs).
- * Avoid serious injury. Never leave child unattended.
- * Read all instructions before use of this dresser topper DA1805-2.
- * Keep instructions for future use.
- * **DO NOT** use the unit if it is damaged or broken.
- * When used as a changing table, this unit must be used with a changing pad (not provided) equipped with safety straps that secure the child to the changing pad as well as straps that secure the pad to the dresser.
- * This unit is to be used with a changing pad measuring 16 inches X 32 inches and not exceeding 2 inches in thickness (excluding the height of any contoured edges).
- * Always secure the child to the changing pad using safety straps attached to changing pad.

NOTES AND INSTALLATION

- * The dresser shown on these instruction sheets is for clarity only. The dresser must be purchased separately.
- * Ensure all parts and components are present before beginning assembly.
- * Assemble on a soft, smooth surface to prevent damage to the product finish.
- * **DO NOT** use power tools.
- * Estimated assembly time: 10 minutes.

CARE, CLEANING AND MAINTENANCE

Dust regularly with a soft, lint-free cloth to prevent soil build-up. A damp cloth may be used occasionally to clean surface. Dry immediately. Do not use any abrasives that may damage finish. Excessive exposure to sunlight and extreme changes in temperature and moisture can damage wood furniture.

Check bolts/screws periodically and tighten them if necessary.

1-YEAR LIMITED WARRANTY

Dorel warrants its product to be free from defects in material and workmanship and agrees to remedy any such defect. This warranty covers 1 year from the date of original purchase from authorized retailers. This warranty is valid only upon presentation of proof of purchase. This is solely limited to the repair or replacement of defective furniture components and no assembly labor is included. This warranty does not apply to any product which has been improperly assembled, subjected to misuse or abuse or which has been altered or repaired in any way. The warranty does not cover wearing, tearing, fading or splitting of the fabric (where applicable). This warranty gives you specific legal rights and you may also have other rights which vary from State to State or Province to Province.

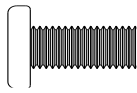

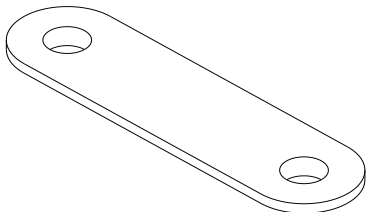
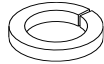
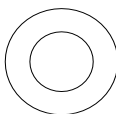


WARNING: Should this product become damaged, and/or components are broken or missing, DO NOT USE.

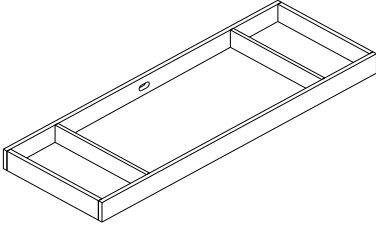
DRESSER TOPPER

DA1805-2

HARDWARE LIST

| | |
|--|--|
| <p>1</p>  <p>Ø1/4" x 15 mm x 15mm</p> | <p>2</p>  <p>4 X 60mm</p> |
| <p>BOLT 4 PCS</p> | <p>ALLEN KEY 1 PC</p> |
| <p>3</p>  <p>METAL PLATE 2 PCS</p> | <p>4</p>  <p>Ø1/4 X 1 mm</p> |
| | <p>SPRING WASHER 4 PCS</p> |
| <p>5</p>  <p>Ø1/4 X 16 X 1.5 mm</p> | |
| <p>FLAT WASHER 4 PCS</p> | |

PARTS LIST

| |
|---|
| <p>A</p>  |
| <p>DRESSER TOPPER 1 PC</p> |

DRESSER TOPPER

DA1805-2

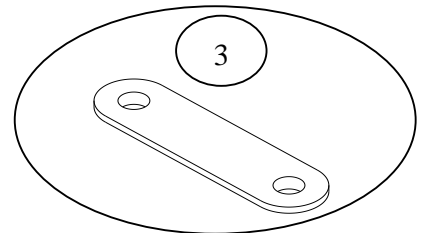
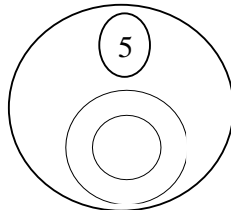
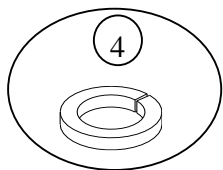
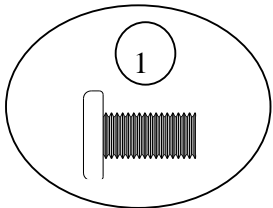
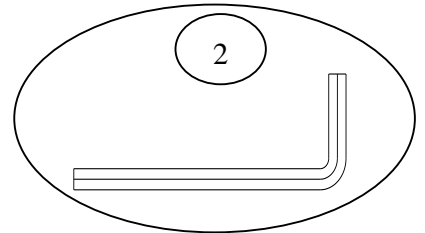
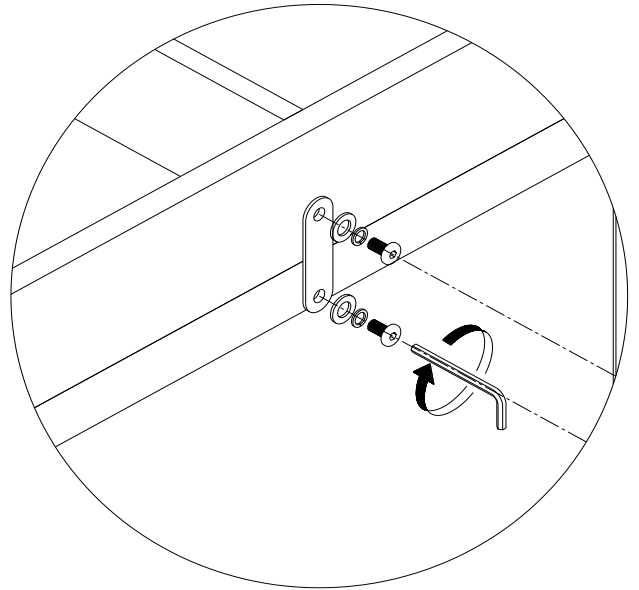
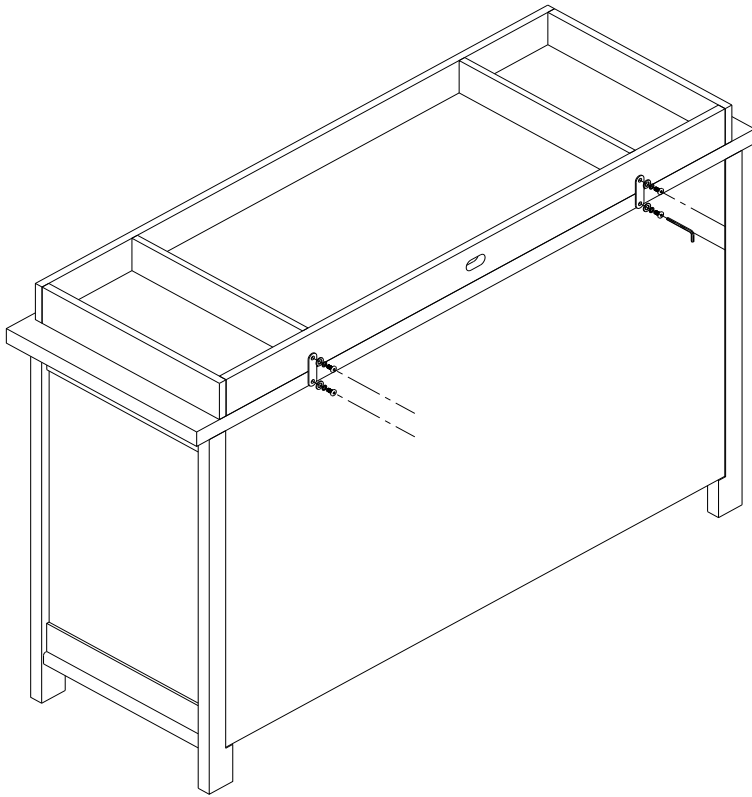
NOTE:

Always secure this unit to the 7 Drawer Dresser (model # DA1805 - 1) purchased separately.

STEP 1

Attach topper (A) to the 7 Drawer Dresser (purchased separately) using bolts (1), spring washers (4), flat washers (5) and metal plates (3) as shown below.

Use the Allen key (2) to tighten the bolts.

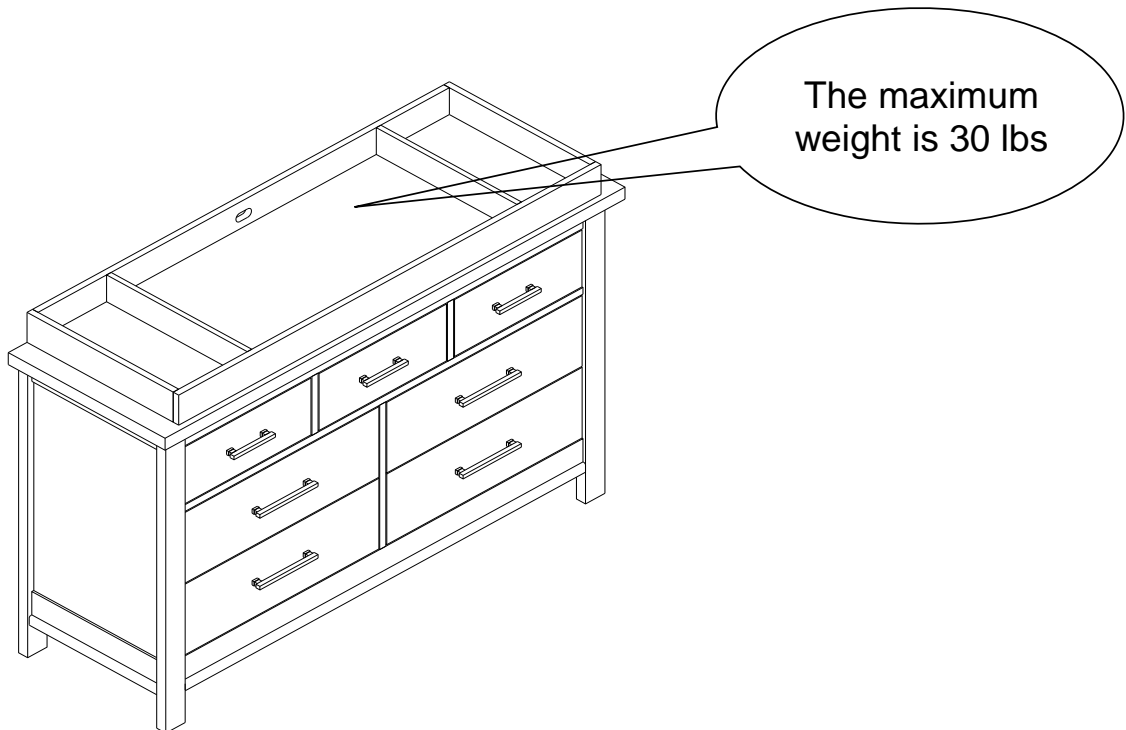


DRESSER TOPPER

DA1805-2



CAUTION: This unit is intended for use only with the products and/or maximum weights indicated. Use with other products and/or products heavier than the maximum weights indicated may result in instability or cause possible injury.



That's it! You've finished assembling your dresser topper!

DO NOT RETURN PRODUCT TO THE RETAILER.

If a part is missing or damaged, contact our customer service department. We will replace the part **FREE** of charge.



Tel #: 1-800-295-1980
E-Mail: das@dorel.com

MANUAL DE INSTRUCCIONES

bertini®

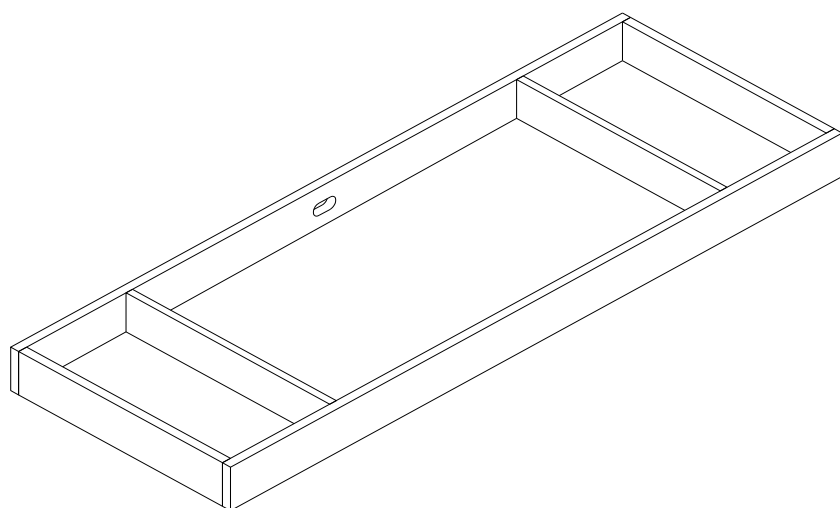
Modelo No:

DA1805-2

TAPA DE CÓMODA

CODIGO UPC:

0-65857-19705-1



NOTA:

ESTE MANUAL DE INSTRUCCIONES
CONTIENE INFORMACIÓN DE
SEGURIDAD **IMPORTANTE**.
POR FAVOR LÉALO Y CONSÉRVELO
PARA REFERENCIA FUTURA.

Número de lote:

(TOMADO DEL CARTON)

Fecha de compra:

____ / ____ / ____

NO DEVUELVA EL PRODUCTO A LA TIENDA. Si falta una pieza o está dañada, contacte nuestro departamento de servicio a la clientela. Reemplazaremos la pieza SIN cargo.



SERVICIO AL CLIENTE

También puede contactarnos escribiendo a la dirección que figura a continuación. Por favor incluya el número de modelo del producto, el color y una descripción detallada de su pregunta.

Dorel Living - Customer Service Department
12345 Albert-Hudon Boulevard, Suite 100
Montreal, Quebec
Canada, H1G 3L1

ADVERTENCIA:

- * **RIESGO DE CAÍDA:** Los niños han sufrido lesiones graves después de haber caído de los cambiadores. Las caídas pueden ocurrir rápidamente.
PERMANEZCA al alcance del bebé.
SIEMPRE asegure esta unidad a la cómoda (Modelo # DA7970-1 / DA7970-1G / DA7970-1W) utilizando los accesorios provistos. Vea las instrucciones.
Este unidad está diseñada para usarse con la cómoda # DA1805-1
El peso máximo recomendado del niño es de 13.6 kg (30 lb).
- * Evite lesiones graves. Nunca deje al bebe sin atención.
- * Lea todas las instrucciones antes de usarlo.
- * Guarde las instrucciones para uso futuro.
- * **NO** utilice la unidad si está dañada o rota.
- * Siempre sujete al niño a la almohadilla con correas de sujeción fijadas a la almohadilla.

NOTAS E INSTALACIÓN

- * la cómoda que se muestra en estas instrucciones es solo para claridad. La cómoda deve ser comprada por separado.
- * Antes de comenzar a armarla, asegúrese de identificar todas las piezas y componentes
- * Ensamble sobre una superficie suave, lisa para evitar daños en el acabado del producto.
- * **No use** herramientas eléctricas.
- * El tiempo de armado se estima en 10 minutos.

CUIDADO, LIMPIEZA Y MANTENIMIENTO

Límpiala regularmente con un paño suave para evitar la acumulación de suciedad. Ocasionalmente se puede usar un paño húmedo para limpiar la superficie. Séquela inmediatamente. No utilice productos abrasivos que puedan dañar la terminación. Una exposición excesiva a la luz del sol y a cambios extremos de temperatura y humedad puede dañar los muebles de madera.

Verifique las arandelas/tornillos periódicamente y ajústelos si es necesario.

GARANTÍA LIMITADA DE 1 AÑO

Dorel garantiza que este producto está libre de defectos de material y mano de obra y se compromete a remediar cualquier defecto de este tipo. Esta garantía cubre 1 año a partir de la fecha de compra original. Esta garantía es válida solamente con presentación de una prueba de compra. Esto se limita a la reparación o reemplazo de componentes defectuosos del mueble y no se incluye ningún trabajo de ensamblaje. Esta garantía no se aplica a ningún producto que haya sido mal ensamblado, sujeto a mal uso o abuso, o que haya sido alterado o reparado de cualquier manera. Cualquier uso, rotura o pérdida de color de la tela no están incluidos en esta garantía (donde corresponda). Esta garantía le da derechos legales específicas y usted puede también tener otros derechos que varían de estado a estado o de provincia a provincia.

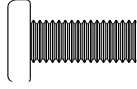

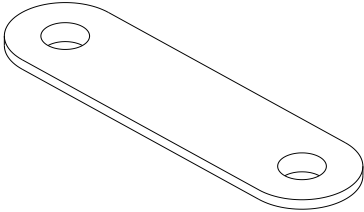
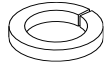
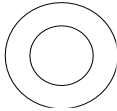


ADVERTENCIA: Si este producto se ha dañado, y/o sus componentes están rotos o faltan, NO LO USE.

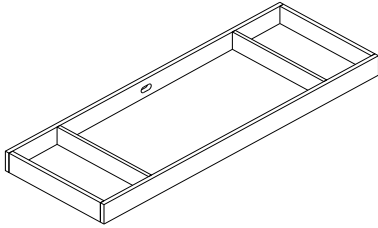
TAPA DE CÓMODA

DA1805-2

LISTA DE ACCESORIOS

| | |
|--|--|
| <p>1</p>  <p>Ø1/4" x 15 mm x 15mm</p> | <p>2</p>  <p>4 X 60mm</p> |
| <p>PERNO 4 PZAS</p> | <p>LLAVE ALLEN 1 PZA</p> |
| <p>3</p>  | <p>4</p>  <p>Ø1/4 X 1 mm</p> |
| <p>PLACA METÁLICA 2 PZAS</p> | <p>ARANDELA RESORTE 4 PZAS</p> |
| <p>5</p>  <p>Ø1/4 X 16 X 1.5 mm</p> <p>ARANDELA PLANA 4 PZAS</p> | |

LISTA DE PIEZAS

| |
|---|
| <p>A</p>  |
| <p>TAPA DE CÓMODA 1 PZA</p> |

TAPA DE CÓMODA

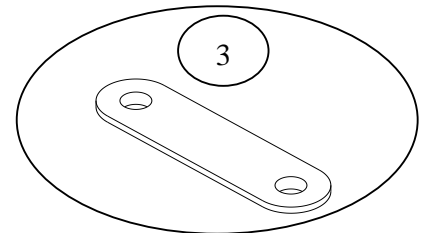
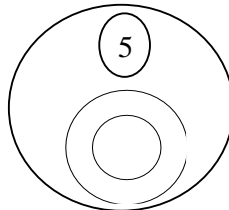
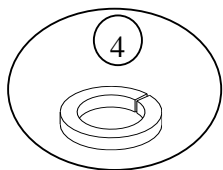
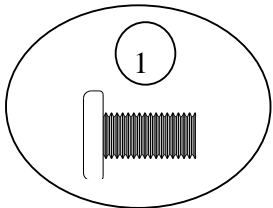
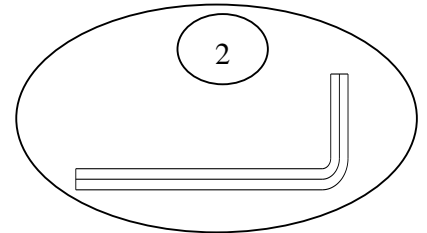
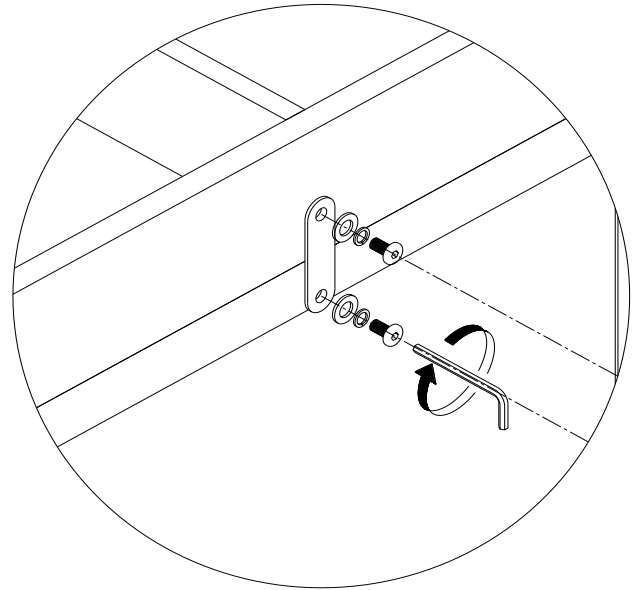
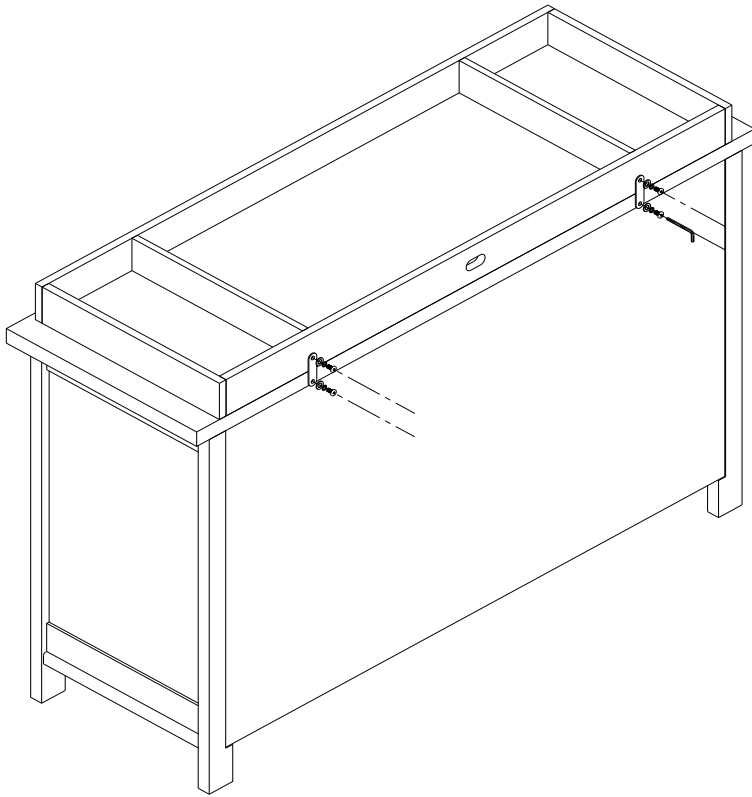
DA1805-2

NOTE:

Asegure siempre esta unidad a la cómoda de 7 cajones (modelo # DA1805 - 1) que se debe comprar por separado.

ETAPA 1

Fije la tapa de cómoda (A) a la cómoda de 7 cajones (vendida por separado) con los pernos (1), las arandelas de resorte (4), las arandelas planas (5) y las placas de metal (3), como se muestra a continuación. Utilice la llave Allen (2) para apretar los pernos.



TAPA DE CÓMODA DA1805-2



PRECAUCIÓN: Esta unidad está prevista únicamente para ser usada con los productos y el peso máximo indicados. El usarla con otros productos más pesados que el peso máximo indicado puede provocar inestabilidad y causar heridas.



PESO MÁXIMO:
30 lbs

¡Listo! ¡Ya ha terminado de ensamblar la C6moda con cambiador.

NO DEVUELVA EL PRODUCTO A LA TIENDA.

Si falta una pieza o est1 da1ada, contacte nuestro departamento de servicio a la clientela. Reemplazaremos la pieza SIN cargo.



Tel #: 1-800-295-1980
Correo electr6nico: das@dorel.com

MANUEL D'INSTRUCTIONS

bertini®

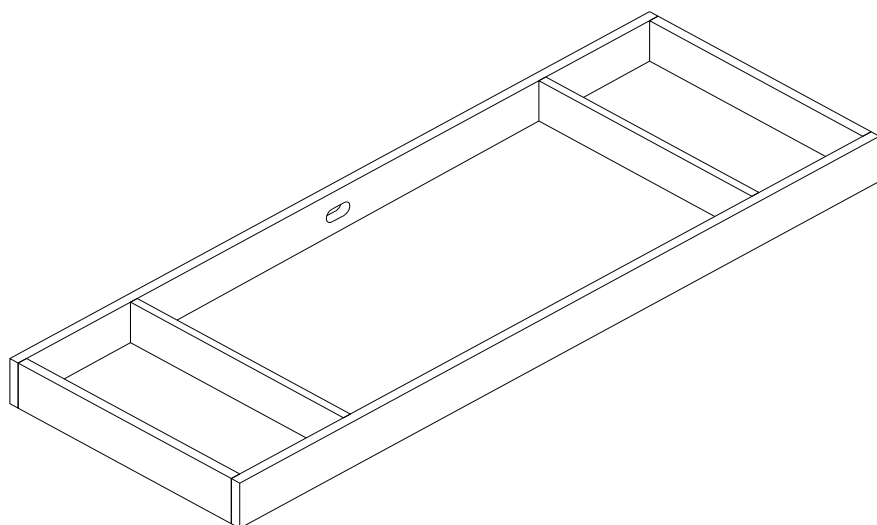
Modèle No:

DA1805-2

DESSUS DE COMMODE

CODE CUP:

0-65857-19705-1



NOTE:

CE MANUEL D'INSTRUCTIONS
CONTIENT DES INFORMATIONS
IMPORTANTES SUR LA SÉCURITÉ.
S.V.P. LIRE ET CONSERVER POUR
RÉFÉRENCES ULTÉRIEURES.

Numéro de Lot:
(SITUÉ SUR LA BOÎTE)

Date d'achat:

____ / ____ / ____

NE PAS RETOURNER CE PRODUIT AU MAGASIN.

Si une pièce est manquante ou endommagée, contactez notre Service à la clientèle. Nous remplacerons la pièce **GRATUITEMENT**.

www.bertinibaby.com



Tél #: 1-800-295-1980
Courriel: das@dorel.com

CUSTOMER SERVICE

You can also contact us by writing to the address listed below. Please include the product model number, color and a detailed description of your enquiry.

Dorel Living - Customer Service Department
12345 Albert-Hudon Boulevard, Suite 100
Montreal, Quebec
Canada, H1G 3L1

AVERTISSEMENT

- * **RISQUE DE CHUTE:** Les enfants ont été gravement blessés après avoir chuté de tables à langer. Les chutes peuvent arriver rapidement.
RESTEZ à portée de la main de l'enfant.
TOUJOURS fixer cette unité à la commode (Modèle # DA7970-1, DA7970-1G, DA7970-1W) avec la quincaillerie fournie. Voir les instructions.
Cette table à langer est destinée à être utilisée avec la commode modèle n ° DA1805-1
Le poids maximum recommandé de l'enfant est de 13.6 kg (30 lb).
- * Évitez les blessures graves. Ne jamais laisser l'enfant sans surveillance.
- * Lire toutes les instructions avant d'utiliser la table à langer.
- * Conservez les instructions pour référence future.
- * **NE PAS** utiliser la table à langer si elle est endommagée ou brisée.
- * Si utilisé comme table à langer, ce meuble doit être utilisé avec un coussin à langer (non fourni) équipé de courroies de sécurité permettant d'attacher l'enfant au coussin à langer ainsi que de courroies qui fixent le coussin à la table à langer.
- * Cette table à langer doit être utilisée avec un coussin à langer mesurant 40.6 cm x 81.3 cm (16 po. x 32 po.) et ne dépassant pas 5 cm (2 po) d'épaisseur (excluant la hauteur des contours).
- * Toujours sécuriser l'enfant au coussin à langer en utilisant les courroies fixées au coussin à langer.

NOTES AND INSTALLATION

- * La commode illustrée sur ces feuilles d'instructions est fournie à des fins de clarté. La commode doit être achetée séparément.
- * Veuillez vous assurer d'avoir toutes les pièces et composantes avant de commencer l'assemblage.
- * Monter sur une surface douce, lisse pour éviter d'endommager la finition du produit.
- * **NE PAS UTILISER** d'outils électriques.
- * Le temps d'assemblage estimé est de 10 minutes.

CARE, CLEANING AND MAINTENANCE

Époussetez régulièrement avec un chiffon doux, sans peluche pour empêcher la poussière de s'accumuler. Un chiffon humide peut être utilisé à l'occasion pour nettoyer la surface. Séchez immédiatement. Ne pas utiliser de produits abrasifs qui pourraient endommager la finition. Une exposition excessive au soleil et aux changements extrêmes de température et à l'humidité peuvent endommager les mobiliers en bois.

Vérifiez les boulons/vis périodiquement et serrez-les si nécessaire.

1-YEAR LIMITED WARRANTY

Dorel garantit que son produit est exempt de défauts de matériaux et de fabrication et accepte de remédier à un tel défaut. Cette garantie couvre un (1) an à partir de la date d'achat originale. Cette garantie est valable uniquement sur présentation d'une preuve d'achat. Cette garantie se limite exclusivement à la réparation ou au remplacement de pièces défectueuses du mobilier et aucun travail d'assemblage n'est inclus. Cette garantie ne s'applique pas à un produit qui a été assemblé incorrectement, soumis à une mauvaise utilisation ou abus, ou qui a été modifié ou réparé de quelque façon. L'usure, les déchirures ou la décoloration du tissu ne sont pas couverts par cette garantie (le cas échéant). Cette garantie vous donne des droits légaux spécifiques et vous pouvez également avoir d'autres droits qui varient d'un État à l'autre ou d'une province à l'autre.

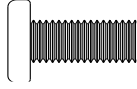

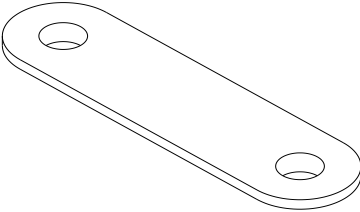
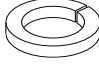
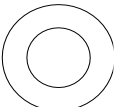


AVERTISSEMENT! Si ce produit est endommagé et/ou des pièces sont brisées ou manquantes, NE PAS UTILISER.

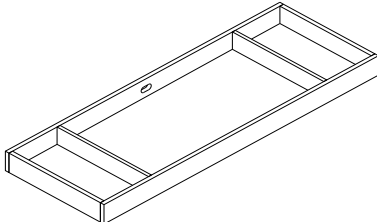
DESSUS DE COMMODE

DA1805-2

LISTE DE QUINCAILLERIE

| | |
|---|--|
| <p>1</p>  <p>Ø1/4" x 15 mm x 15mm</p> | <p>2</p>  <p>4 X 60mm</p> |
| <p>BOULON 4 PCES</p> | <p>CLÉ ALLEN 1 PCE</p> |
| <p>3</p>  | <p>4</p>  <p>Ø1/4 X 1 mm</p> |
| <p>PLAQUE DE MÉTAL 2 PCES</p> | <p>RONDELLE DE RESSORT 4 PCES</p> |
| <p>5</p>  <p>Ø1/4 X 16 X 1.5 mm</p> | |
| <p>RONDELLE PLATE 4 PCES</p> | |

PARTS LIST

| |
|---|
| <p>A</p>  |
| <p>TABLE À LANGER 1 PCE</p> |

DESSUS DE COMMODE

DA1805-2

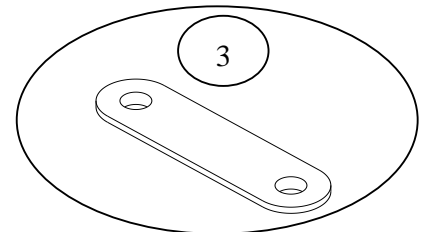
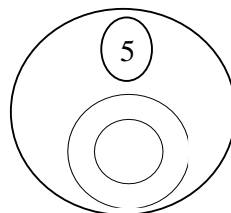
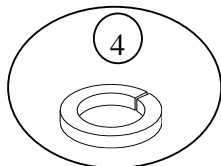
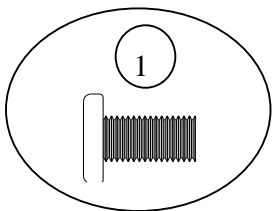
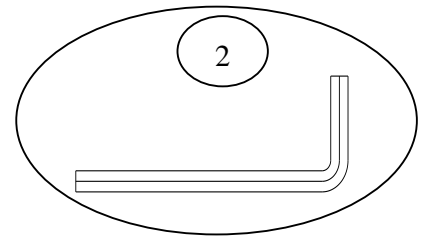
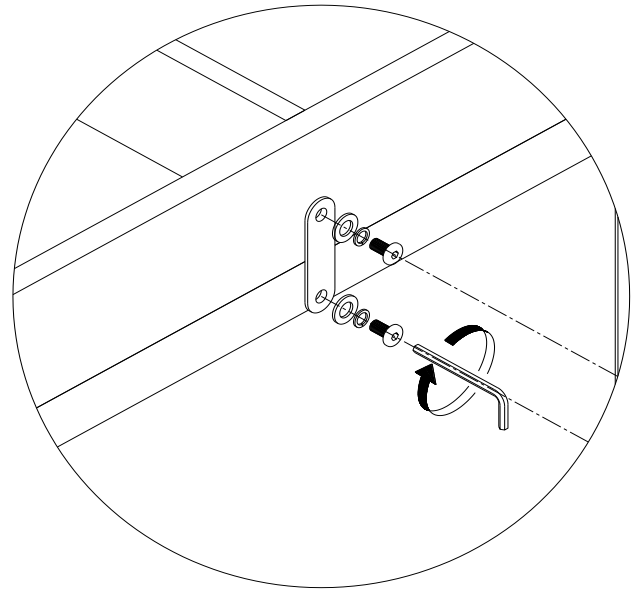
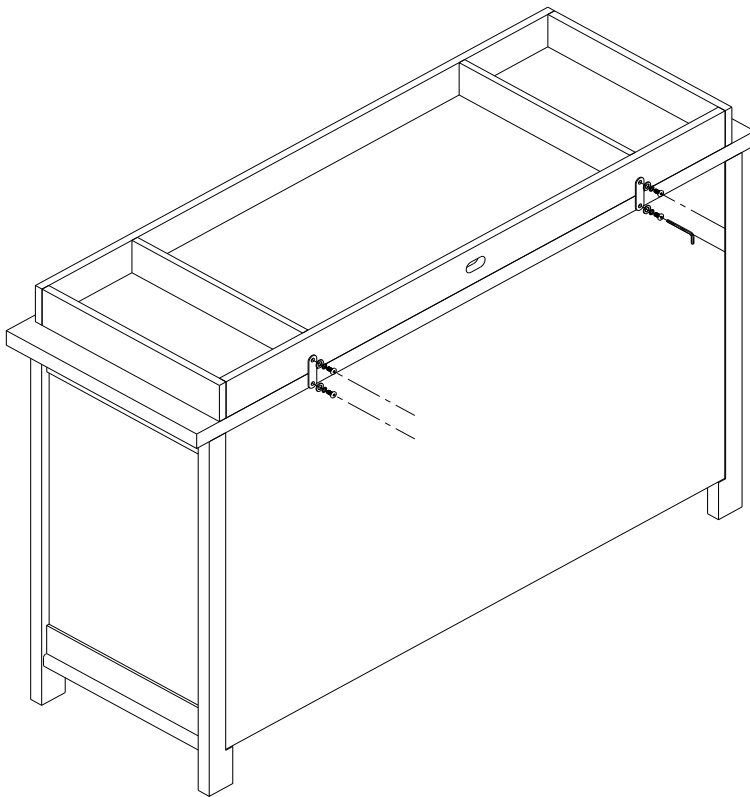
NOTE:

Fixez toujours cette unité à la commode 7 tiroirs (modèle n ° DA1805 - 1), acheté séparément.

ÉTAPE 1

Fixez la table à langer (A) à la commode à 7 tiroirs (vendu séparément) à l'aide des boulons (1), des rondelles à ressort (4), des rondelles plates (5) et des plaques de métal (3) comme indiqué ci-dessous.

Utilisez la clé Allen (2) pour serrer les boulons.

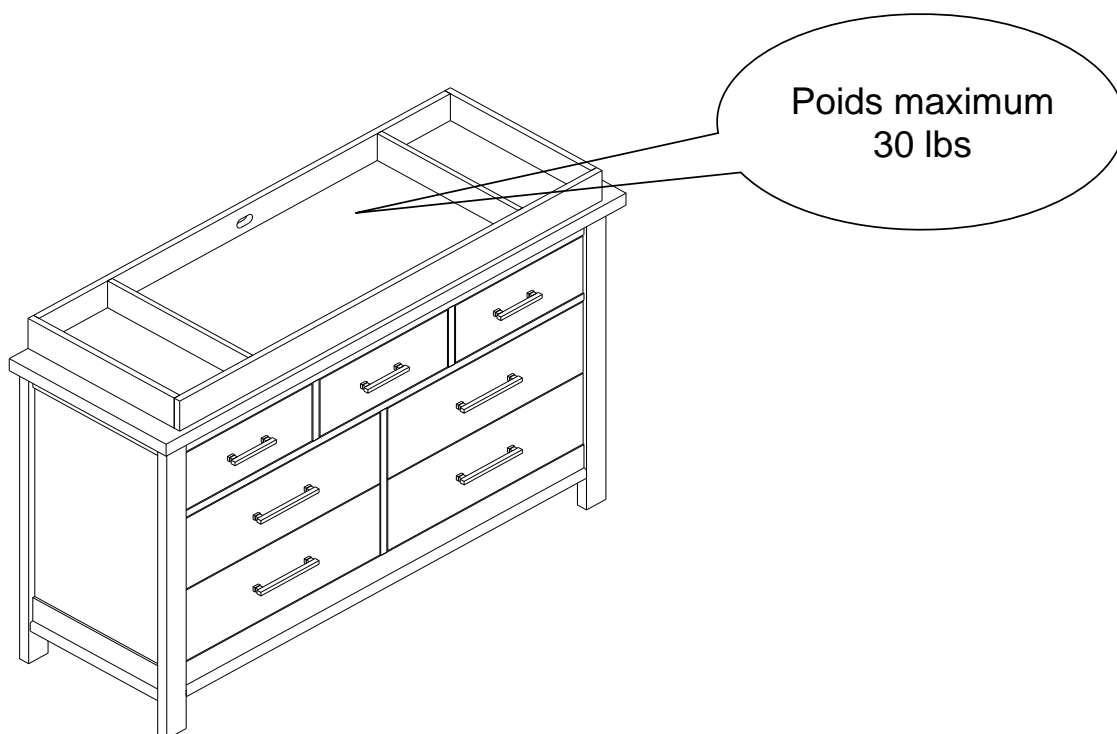


DESSUS DE COMMODE

DA1805-2



ATTENTION: Cette unité est conçue pour être utilisée seulement avec les produits et/ou les poids maximum indiqués. L'utilisation avec d'autres produits et/ou des produits plus lourds que les poids maximum indiqués peut entraîner de l'instabilité et causer des blessures.



Voilà! Vous avez terminé d'assembler votre table à langer.

NE PAS RETOURNER LE PRODUIT AU MAGASIN.

Si une pièce est manquante ou endommagée, contactez notre Service à la clientèle. Nous remplacerons la pièce **GRATUITEMENT**.



Tél #: 1-800-295-1980
Courriel: das@dorel.com